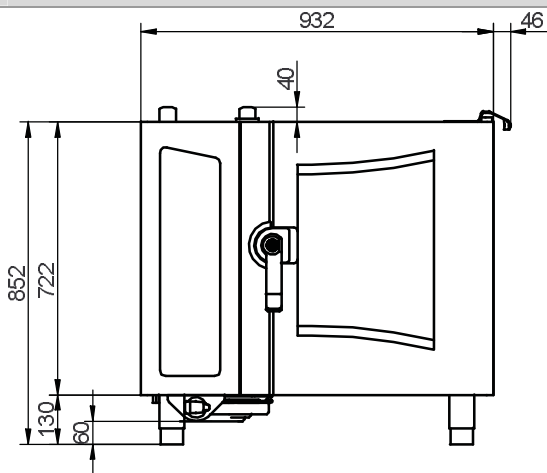




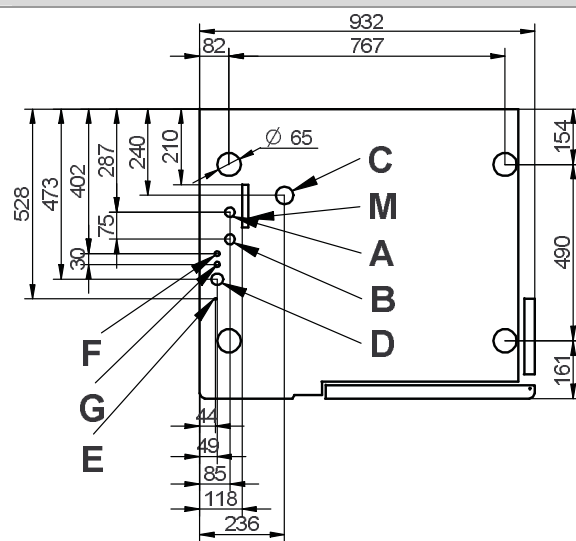
Maße und Gewichte		
Breite		
mit Verpackung	[mm]	1130
ohne Verpackung	[mm]	932
Tiefe		
mit Verpackung	[mm]	950
ohne Verpackung	[mm]	805
Höhe		
mit Verpackung	[mm]	1040
ohne Verpackung	[mm]	852
Gewicht		
mit Verpackung	[kg]	158
ohne Verpackung	[kg]	132
Gewicht mit CONVOClean system		
mit Verpackung	[kg]	163
ohne Verpackung	[kg]	137
Sicherheitsabstände		
hinten	[mm]	50
rechts	[mm]	50
links (für Service größerer Abstand empfohlen)	[mm]	50
oben (für Ventilation)	[mm]	500
Elektrische Anschlusswerte		
3N~ 400V 50/60Hz (3/N/PE)		
Bemessungsaufnahme	[kW]	11,5
Leistung Heißluft	[kW]	10,5
Leistung Dampf	[kW]	9,9
Leistung Motor	[kW]	0,8
Bemessungsstrom	[A]	15,7
max. zulässige Netzimpedanz Z _{sys}	[S]	0,627
Absicherung	[A]	16
empfohlener Leitungsquerschnitt, frei in Luft verlegt bei max. 5 m Länge	[mm ²]	5G4
3~ 230V 50/60Hz (3/PE)		
Bemessungsaufnahme	[kW]	11,8
Leistung Heißluft	[kW]	10,5
Leistung Dampf	[kW]	9,9
Leistung Motor	[kW]	0,8
Bemessungsstrom	[A]	27,6
max. zulässige Netzimpedanz Z _{sys}	[S]	0,239
Absicherung	[A]	35
empfohlener Leitungsquerschnitt, frei in Luft verlegt bei max. 5 m Länge	[mm ²]	5G6
3~ 200V 50/60Hz (3/PE)		
Bemessungsaufnahme	[kW]	11,8
Leistung Heißluft	[kW]	10,5
Leistung Motor	[kW]	1,1
Leistung Dampf	[kW]	9,9
Bemessungsstrom	[A]	31,3
max. zulässige Netzimpedanz Z _{sys}	[S]	0,239
Absicherung	[A]	35
empfohlener Leitungsquerschnitt, frei in Luft verlegt bei max. 5 m Länge	[mm ²]	5G6

Wärmeabgabe			
Wärmeabgabe			
latente	[kJ/h]	2100	(0,58 kW)
sensible	[kJ/h]	2500	(0,69 kW)
Wasseranschluss			
Wasserzufuhr (nur kalt)			
Absperrventil		mit Rückflussverhinderer (Typ EA) und Schmutzsieb	
Wasserzulauf			
ohne CONVOClean system		2 x G 3/4", Festanschluss optional mit min. DN10 Anschluss Schlauch	
mit CONVOClean system			
Fließdruck			
ohne CONVOClean system	[kPa]	200 - 600 (2 - 6 bar)	
mit CONVOClean system	[kPa]	300 - 600 (3 - 6 bar)	
Wasserablauf			
Ausführung		Festanschluss (empfohlen) oder Trichtersiphon	
Typ	DN	50	
Wasserqualität			
Wasserqualität generell		Trinkwasserqualität (ggf. Wasseraufbereiter installieren)	
Härte für Entfeuchtung, Dampferzeuger, Reinigung			
deutsche Härte	[°dH]	4 - 7	
französische Härte	[TH]	7 - 13	
englische Härte	[°e]	5 - 9	
	[ppm]	70 - 125	
	[mmol/l]	0,7 - 1,3	
Härte für Kondensator, Handbrause			
deutsche Härte	[°dH]	4 - 20	
französische Härte	[TH]	7 - 27	
englische Härte	[°e]	5 - 19	
	[ppm]	70 - 270	
	[mmol/l]	0,7 - 2,7	
Kennzahlen			
Temperatur (T)	[°C]	max. 40	
Leitwert	[µS/cm]	min. 20	
pH		6,5 - 8,5	
Cl ⁻	[mg/l]	max. 100	
SO ₄ ²⁻	[mg/l]	max. 150	
Fe	[mg/l]	max. 0,1	
Maximal zulässiges Beladungsgewicht			
GN / Backmaß 600 x 400			
pro Combi Dämpfer	[kg]	30	
pro Einschub	[kg]	15	
Kapazität			
Einschubabstand / Anzahl			
GN 1/1	[mm]	68	[Stk.] 7
Backmaß 600 x 400	[mm]	78	[Stk.] 5
Teller bis Ø 32 mm	[mm]	66	[Stk.] 20
Gerätevorschriften			
Schutzart		IPX5	
Prüfzeichen		TÜV/GS, DIN GOST TÜV, SVGW, WRAS, UL, NSF	
am Gerät nur entsprechend der länderspezifischen Vorschriften angebracht			
Geräuschemission			
gemessen	[dBA]	≤ 70	

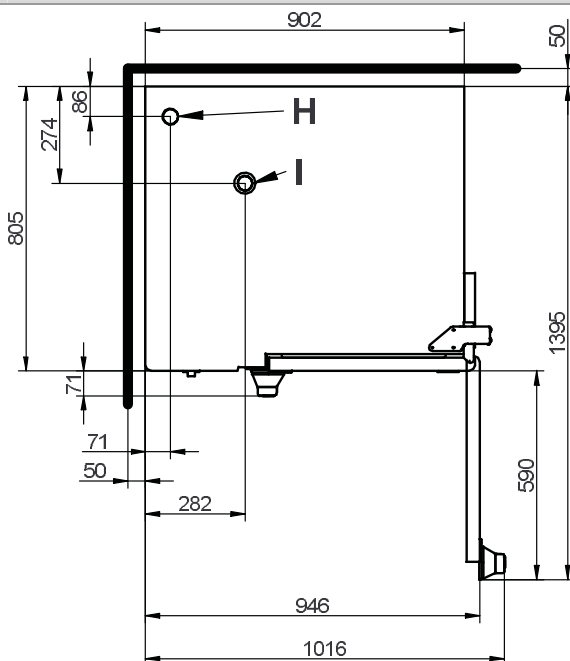
Ansicht



Anschlüsse an der Unterseite



Draufsicht mit Wandabständen



Bedeutung der markierten Elemente

- A Wasseranschluss Weichwasser G3/4"
- B Wasseranschluss Kaltwasser G3/4"
- C Abwasseranschluss DN50
- D Elektroanschluss
- E Potentialausgleich
- F Klarspülanschluss
- G Reinigeranschluss
- H Abluftstutzen
- I Unterdrucksicherung
- M Überlauf 120 x 25

Dieses Dokument dient ausschließlich der Planung. Installations- und Aufstellungshinweise entnehmen Sie bitte dem Installationshandbuch.



ISO 9001
ISO 14001



Art.-Nr.: 7017440_00 Version deu 02/10 Änderungen vorbehalten!